

우레탄 스프링
URETHANE SPRING



우레탄 스프링 Contents

■ URETHANE SPRING	
TUB	1
■ URETHANE SPRING 커버	
TUC-A	3
TUC-B	4
TUC-C	5



우레탄 SPRING - TUB URETHANE SPRING

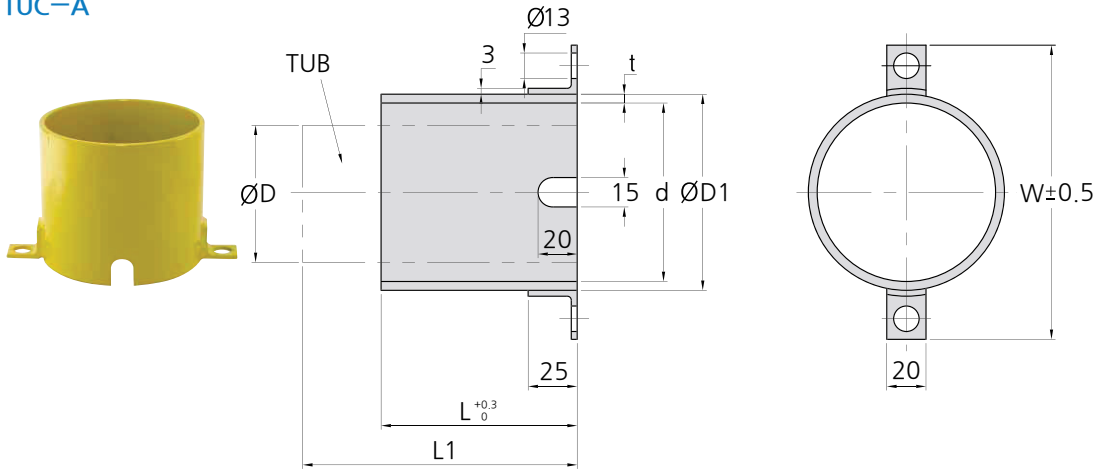
S=L×15%		S=L×25%			d	Catalog No.	D	L
S	F(kn)	S	F(kn)	V				
4.5	2.6	7.5	3.6	36	14	TUB	30	30
6.0		10.0						40
7.5		12.5						50
9.0		15.0						60
6.0	4.6	10.0	6.4	48			40	40
7.5		12.5						50
9.0		15.5						60
12.0		20.0						80
7.5	8.0	12.5	11.0	59			50	50
9.0		15.0						60
12.0		20.0						80
16.5		27.5						110
7.5	13.0	12.5	18.0	72			60	50
9.0		15.0						60
12.0		20.0						80
16.5	18.0	27.5	24.0	82			70	110
21.0		35.0			140			
25.5		42.5			170			
9.0	22.0	15.0	30.0	96	80	60		
12.0		20.0				80		
15.0		25.0				100		
16.5	28.0	27.5	38.0	107	90	110		
21.0		35.0				140		
25.5		42.5				170		
30.0		50.0				200		
12.5	37.0	20.0	51.0	120	100	80		
15.0		25.0				100		
18.0		30.0				120		
21.0		35.0				140		
21.0	46.0	35.0	62.0	130	110	140		
30.0		50.0				200		

* kgf=0.101972N



우레탄 SPRING - TUC-A URETHANE SPRING COVER

TUC-A



재 질 SGP
표면처리 Y-노란색 / R-빨간색

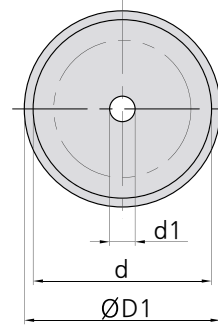
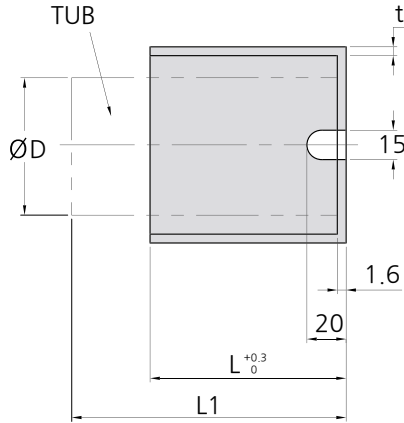
Catalog No.	D	L	D ₁	d	t	W	우레탄(TUB)	
							D	L ₁
TUC-A	40	60	60.5	52.9	3.8	91	40	80
	50	85	89.1	80.7	4.2	119	50	110
	70	90·100·110	101.6	93.2	4.2	132	70	110·140·170
	90	90·100·110·150	139.8	130.8	4.5	170	90	110·140·170·200
	100	90·100·110	165.2	155.2	5	195	100	100·120·140
	110	110·150	190.7	180.1	5.3	220	110	140·200

규격표기 방법 Catalog No. D - L - 표면처리
 TUC-A 90 - 110 - Y



우레탄 SPRING - TUC-B URETHANE SPRING COVER

TUC-B



재 질 SGP
표면처리 Y-노란색 / R-빨간색

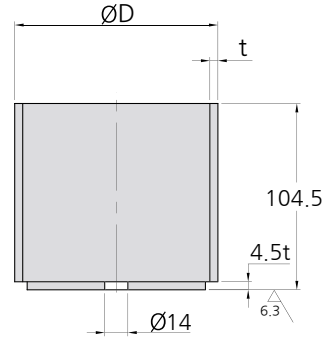
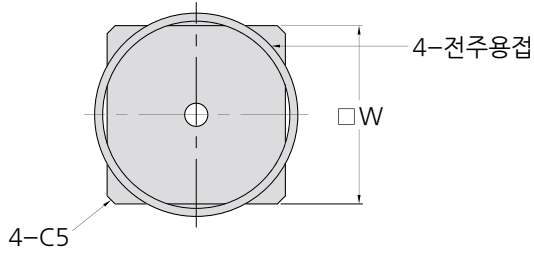
Catalog No.	D	L	D ₁	d	d ₁	t	우레탄(TUB)	
							D	L ₁
TUC-B	40	60	60.5	52.9	9	3.8	40	80
	50	85	89.1	80.7		4.2	50	110
	70	90·100·110	101.6	93.2	13	4.2	70	100·140·170
	90	90·100·110·150	139.8	130.8		4.5	90	100·140·170·200
	100	90·100·110	152.5	142.5		5	100	100·120·140
	110	110·150	190.7	180.1		5.3	110	140·200

규격표기 방법 Catalog No. D - L - 표면처리
 TUC-B 90 - 110 - Y



우레탄 SPRING - TUC-C URETHANE SPRING COVER

TUC-C



재 질 SGP
표면처리 Y-노란색 / R-빨간색

Catalog No.	호칭	□W	ØD	t
TUC-C	70	100	114	4.5
	90	120	140	4.85

규격표기 방법 Catalog No. 호칭 - 표면처리
 TUC-C 70 - R